

Ø Touret maxi : 3400 ou à la demande  
Ø Touret mini : 1900 mini

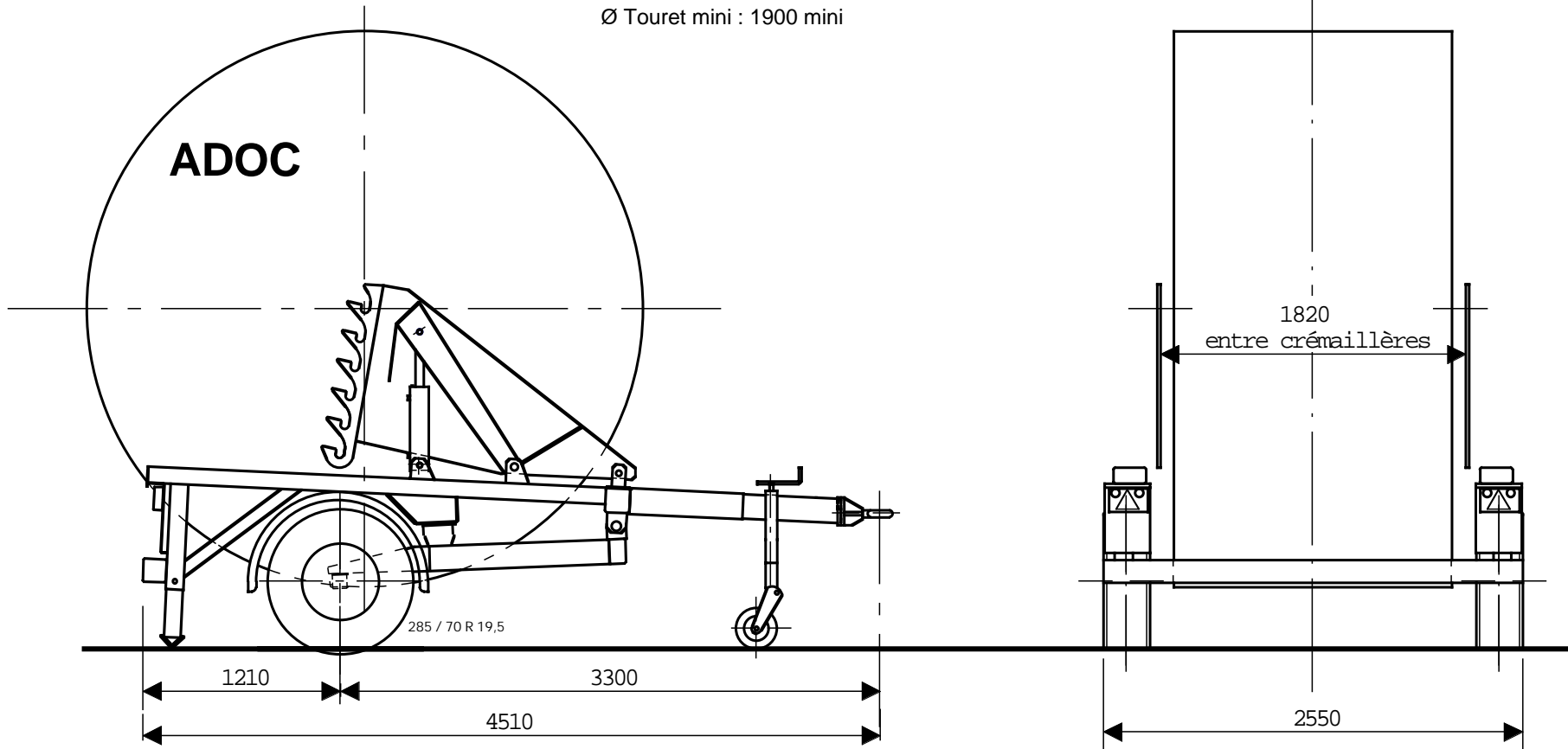


Schéma de principe - Document non contractuel  
Avril 2004

REMORQUE PORTE TOURET GAZ  
PTC 6 700 KG - CU 5 000 KG

S 4094 / A

**ADOC**

**NARDEAU S.A.**

01500 AMBRONAY

TEL 04 74 38 09 27 FAX 04 74 38 09 47

Site Internet : [www.adoc-nardeau.com](http://www.adoc-nardeau.com)

e-mail : [contact@adoc-nardeau.com](mailto:contact@adoc-nardeau.com)